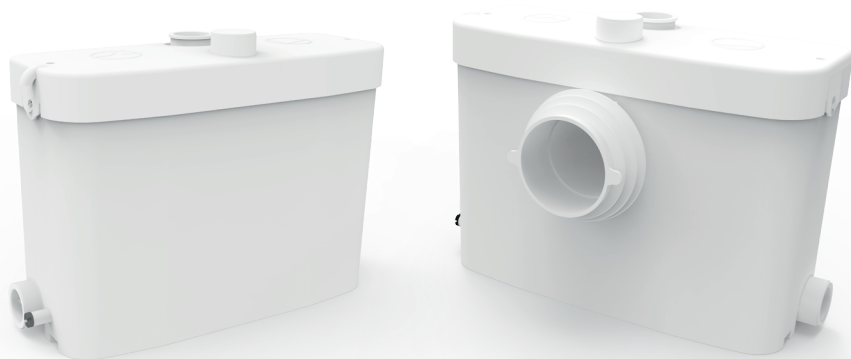


COMPUTHERM

**prečerpávacia stanica
typ *MP400/MP420***

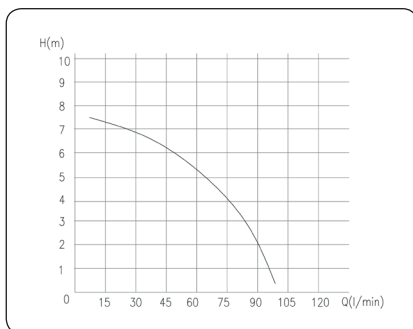


Návod na použitie

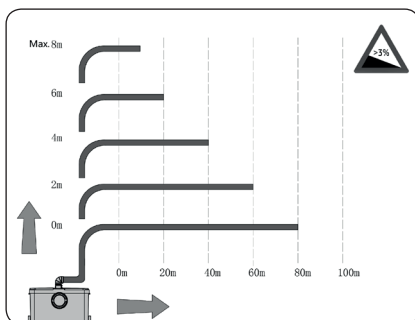
1. VŠEOBECNÝ POPIS ZARIADENIA

Prečerpávacie stanice na odčerpávanie odpadových vôd **COMPUTHERM** typu **MP400** (na odpadové vody bez fekálií) a **MP420** (na odpadové vody bez fekálií a odpadové vody s obsahom fekálií) sú určené na odvádzanie odpadových vôd z vnútorných priestorov, kde sú miesta vzniku odpadových vôd vzdialené a/alebo hlbšie ako kanalizačné potrubie, a preto ich nie je možné gravitačne odvádzat' do kanalizačnej siete.

Čerpadlo na odpadovú vodu s výkonom 450 W a maximálnym prietokom vody 100 l/min, inštalované v kryte jednotky, umožňuje v rámci svojej výtlačnej kapacity odpadovú vodu ktorá vzniká v domácnosti (WC, umývadlo, práčka, sprcha atď.) (nie priemyselne znečistenú), a je gravitačne privádzaná do jednotky, dopravovať do maximálnej vertikálnej výšky 8 m a/alebo do maximálnej horizontálnej vzdialenosti 80 m, ako je znázornené na nasledujúcich obrázkoch:



obr. 1.



obr. 2.

Prevádzka čerpadla je prerušovaná, pričom tlakový spínač ho automaticky zapína/vypína v závislosti od okamžitého objemu vyprodukovanej odpadovej vody. Vo výtlačnom potrubí je zabudovaný spätný ventil dodávaný s jednotkou, ktorý zabraňuje gravitačnému spätnému toku odpadovej vody zo zvislého potrubia do telesa jednotky po zastavení čerpadla.

2. OBLASTI POUŽITIA

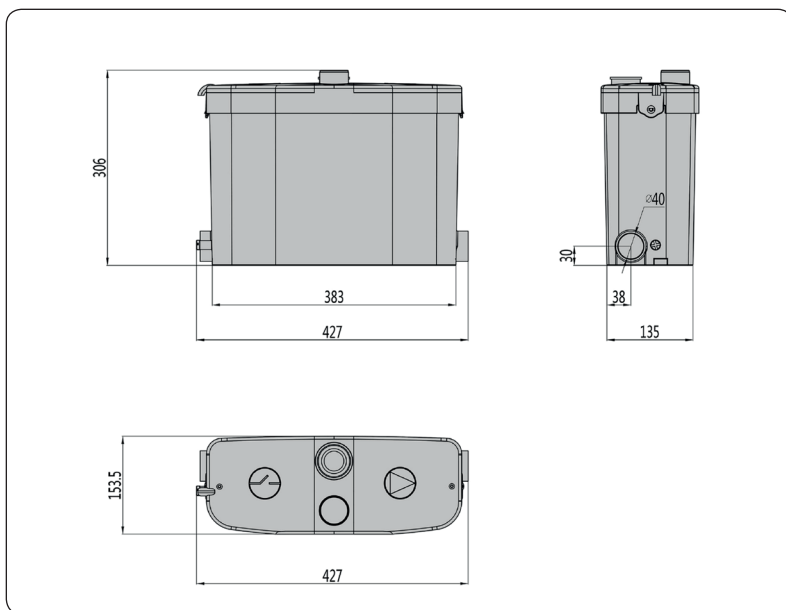
Model **COMPUTHERM MP400** je určený na odvádzanie odpadovej vody z umývadiel, spŕch a práčok, model **MP420** je určený na odvádzanie odpadovej vody z toaliet, umývadiel, spŕch a práčok.

POZOR!

- Zariadenie nie je vhodné na prepravu horľavých alebo výbušných kvapalín alebo chemicky agresívnych kvapalín a **NESMIE** sa používať na ich vypúšťanie do kanalizácie alebo na iné účely čerpania!
- Zariadenie sa môže inštalovať len na miestach, kde nehrozí nebezpečenstvo mrazu.

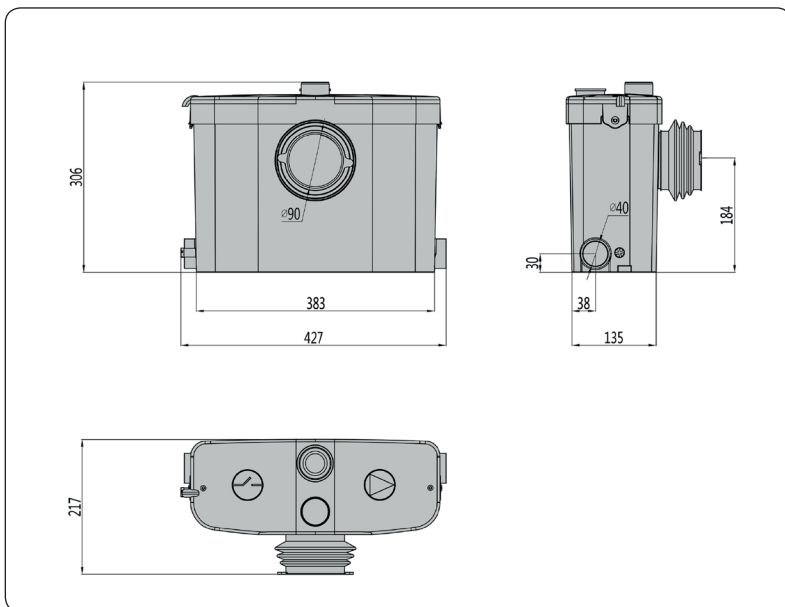
3. MODELY A ROZMERY PREČERPÁVACÍCH STANÍC COMPUTHERM MP400 A MP420:

Prečerpávacia stanica **COMPUTHERM MP400** na odpadové vody bez fekálií:



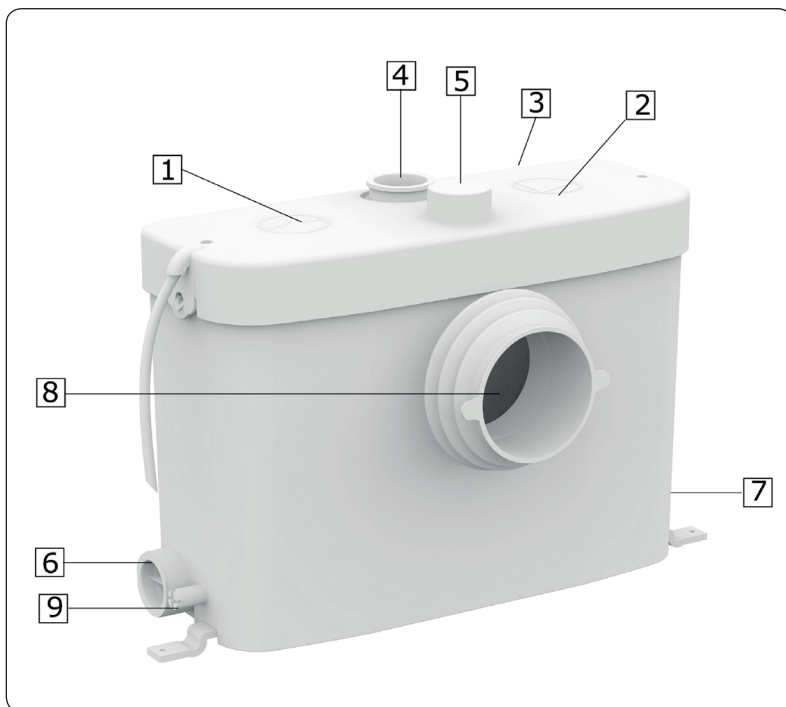
obr. 3.

Prečerpávacia stanica **COMPUTHERM MP420** na odpadové vody bez fekálií a odpadové vody s obsahom fekálií:



obr. 4.

4. KONŠTRUKCIA, HLAVNÉ JEDNOTKY, KOMPONENTY A PRÍSLUŠENSTVO PREČERPÁVAČEJ STANICE

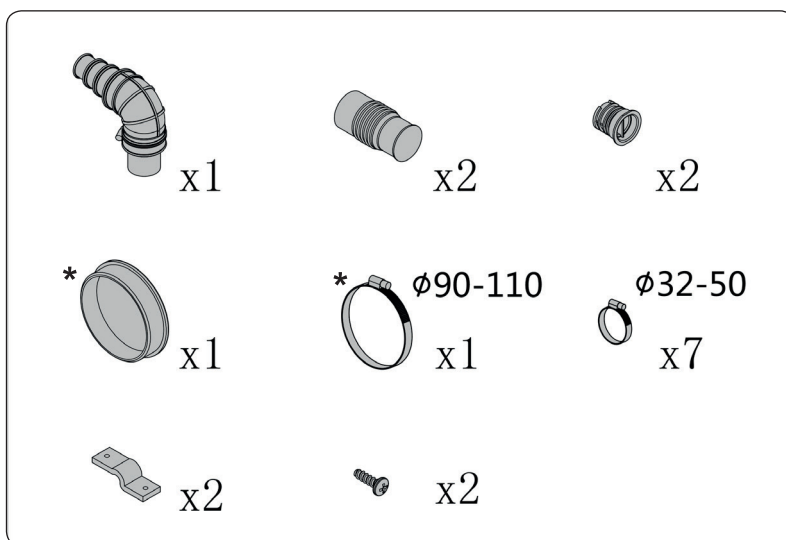


obr. 5.

Hlavné jednotky a prípojky zariadenia:

1. kryt telesa tlakového spínača
2. kryt telesa čerpadla
3. odvzdušňovací ventil
4. prípojka na výtlačnej strane (023/28/32/44 mm)
5. vstupná prípojka 040 mm
6. vstupná prípojka 040 mm
7. vstupná prípojka 040 mm
8. WC prípojka 0100 mm (len model **MP420**)
9. vypúšťací kohútik

Príslušenstvo zariadenia:



obr. 6.

* len model **MP420**

5. BEZPEČNOSTNÉ POKYNY PRE MONTÁŽ A ÚDRŽBU

Inštalácia a údržba sa musí vykonávať v plnom súlade s nasledujúcimi bezpečnostnými pokynmi:

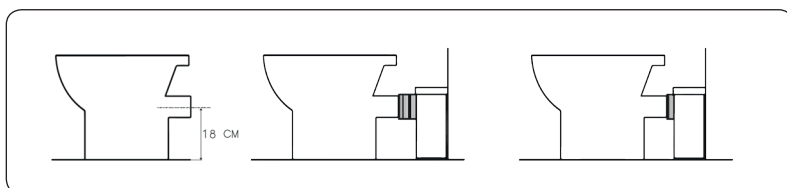
- Inštalačné práce sa môžu vykonávať len vtedy, keď spotrebič nie je v prevádzke a je odpojený od elektrickej siete. Elektrikárske práce by mal vykonávať len kvalifikovaný elektrikár! Nesprávna inštalácia alebo nesprávne elektrické pripojenie môžu byť životu nebezpečné.
- Prečerpávací stanica je vybavená elektrickým káblom a zástrčkou s ochranným uzemnením. **Elektrická zásuvka spotrebiča môže byť pripojená len k uzemnenej zásuvke.** Aby sa predišlo úrazom elektrickým prúdom a možnému preťaženiu motora čerpadla, musí byť v elektrickom pripojovacom vedení napájajúcom spotrebič nainštalovaný istič (poistka) 5 A a vysoko citlivý prúdový chránič (relé Fi 30 mA). Elektrické pripojenie musí byť v súlade s bezpečnostnými predpismi a normami pre kúpeľne a vlhké miestnosti.

- Zástrčku spotrebiča pripojte k sieťovej zásuvke až po kompletnom dokončení inštalácie mechanickej a elektrickej siete. Pred uvedením do prevádzky skontrolujte, či je sieťová prípojka ľahko prístupná. Ak je napájací kábel poškodený, je potrebné ho okamžite vymeniť, aby sa predišlo riziku úrazu elektrickým prúdom.
- **Prevádzkovateľ musí zabezpečiť, aby inštalačné a montážne práce vykonávali len oprávnení a kvalifikovaní pracovníci, ktorí sú oboznámení s návodom na inštaláciu a obsluhu a dodržiavajú platné predpisy.**
- **Pri inštalácii a údržbe sa musia dodržiavať predpisy na prevenciu úrazov.**
- Zariadenie musí byť nainštalované tak, aby bolo ľahko prístupné pre kontrolu a údržbu.
- Inštalovaná sieť a prevádzka zariadenia musia byť v súlade s miestnymi predpismi a normami.
- Pri výbere umiestnenia zariadenia je potrebné dbať na to, aby sa hluk vznikajúci počas prevádzky nemohol preniesť na stavebnú konštrukciu. Preto dbajte na to, aby sa teleso spotrebiča nedotýkalo stien miestnosti a bolo umiestnené na vodorovnom, rovnom povrchu, aby mohlo fungovať bez vibrácií.
- Prívádzacie potrubie k zariadeniu musí byť upevnené tak, aby vzdialenosť medzi upevňovacími bodmi nepresiahla jeden meter. Na upevnenie potrubia použite svorky s flexibilnými vložkami na tlmenie vibrácií.
- Trasa odpadového potrubia by mala byť navrhnutá tak, aby sa v potrubí nemohol vytvoriť vzduchový vankúš, pretože by to mohlo spôsobiť problémy s prietokom. Prepravu vody prečerpávacou stanicou ovplyvňujú tiež zvislá a vodorovná vzdialenosť medzi kalovým čerpadlom a hlavným kanalizačným potrubím, ako aj priemer a trasa potrubia. Z tohto dôvodu po inštalácii systému **pred jeho uvedením do prevádzky skontrolujte**, či množstvo odpadovej vody, ktoré vzniká pri kombinovanom používaní sanitárnych zariadení pripojených k jednotke, neprekračuje výtlak vody prečerpávacej stanice. Konštrukcia siete je vyhovujúca, ak čerpadlo zabudované v jednotke môže pracovať prerušovane aj pri spoločnom využívaní sanitárnych zariadení pripojených k jednotke, teda dokáže prepraviť viac odpadových vôd, ako je privádzané do jednotky, ktorá je k nemu pripojená.
- Zariadenie je určené len na domáce (nie priemyselné) použitie.
- Systém a prevádzka zariadenia musia byť v súlade s miestnymi predpismi a normou EN 12056-4.
- Zariadenie udržiavajte v suchu a nepoužívajte ho vo vlhkom prostredí.

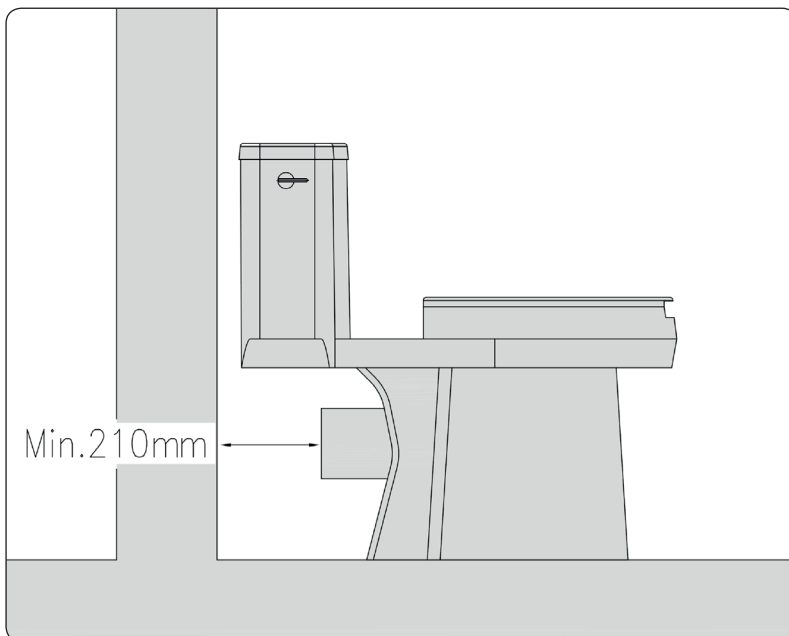
6. INŠTALÁCIA ZARIADENIA

Aby ste zabezpečili správne pripojenie odpadovej vody zo sprchovej vaničky, umývadla, WC atď., pozorne si preštudujte nasledujúce montážne pokyny, rady a schémy:

- V prípade **COPMUTHERM MP420**, ktorý je vhodný aj na odvádzanie odpadovej vody z toalety, nainštalujte toaletu tak, aby jej odtoková prípojka bola vzdialená minimálne 210 mm od roviny steny za ňou a stredová os odtokovej prípojky bola vo výške 180 mm. Na uľahčenie inštalácie namažte vývod WC a prírubu čerpadla odpadovej vody tekutým mydlom alebo silikónom. Potom nasadte ohybnú manžetu na pripojovaciu prírubu čerpadla a zaistite ju pomocou sťahovacej spony, ktorá je súčasťou dodávky.

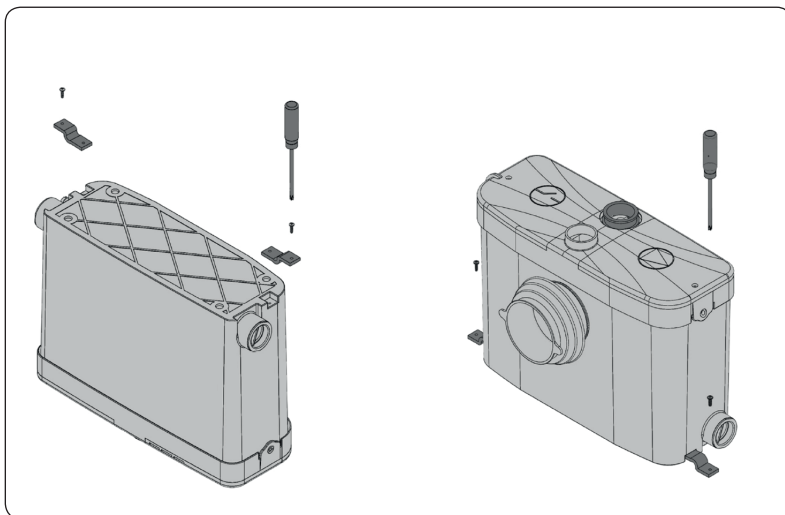


obr. 7.



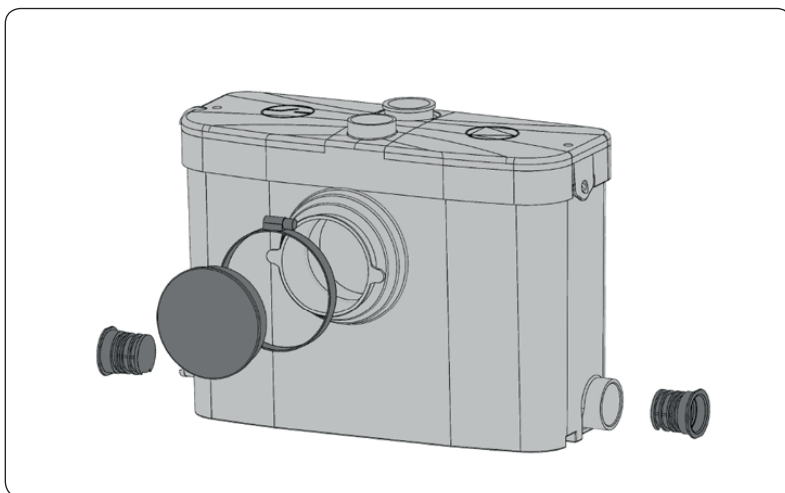
obr. 8.

- Keď je jednotka na mieste, pripevnite ju k podlahe pomocou dodaných montážnych úchytiek a skrutiek a potom k nej pripojte sanitárne jednotky.



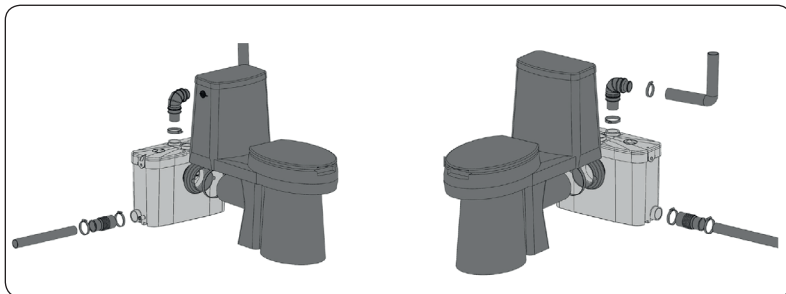
obr. 9.

- Ak niektorú vstupnú prípojku nechcete použiť, zaslepte ju pomocou dodanej zátky. Ak ste si zakúpili prečerpávaciu stanicu (**M420**) s prípojkou pre toaletu, ale toaletu nechcete k jednotke pripojiť, na uzavretie otvoru na pripojenie toalety použite dodanú pružnú manžetu, zátku a sťahovaciu sponu, ako je znázornené na obrázku nižšie.



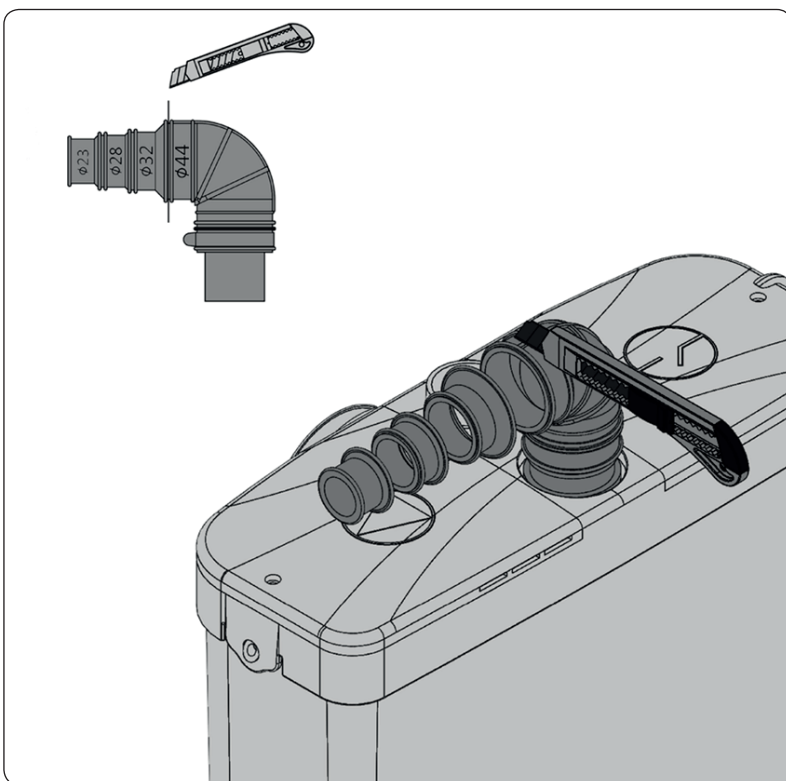
obr. 10.

- Na inštaláciu kanalizačného prívodu (prívodov), ktorý je gravitačne pripojený k zariadeniu, odporúčame použiť kanalizačné rúry z PVC s nátrubkom $\text{Ø}40$ mm a na tlakovú kanalizáciu $\text{Ø}32$ mm.



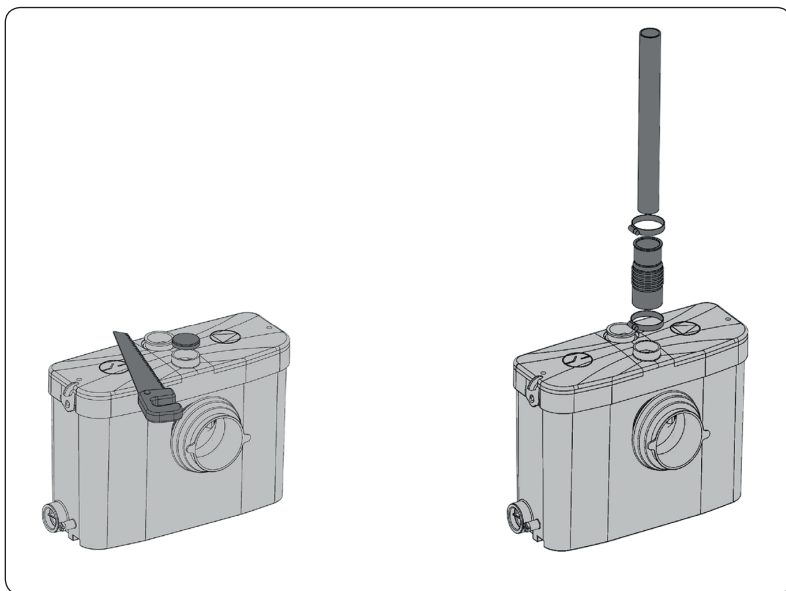
obr. 11.

- Odrežte prípojku na výtláčnej strane v mieste zodpovedajúcom veľkosti použitého kanalizačného výtláčného potrubia.



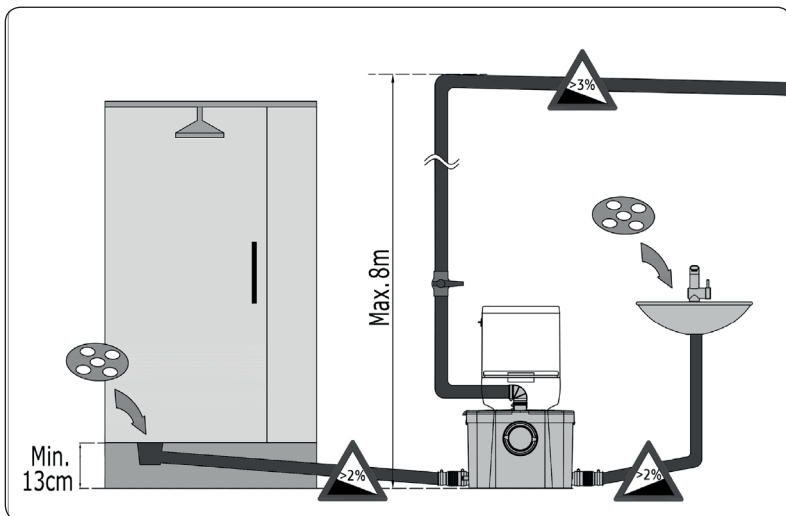
obr. 12.

- Ak chcete k zariadeniu pripojiť 3 sanitárne jednotky nezávisle od prípojného bodu toalety, pílou odrežte hornú časť prívodnej rúrky označenej 5, ktorá je znázornená na obrázku 5 v kapitole 4. K tomuto prívodu môžete pripojiť odpadové potrubie tretej sanitárnej jednotky.

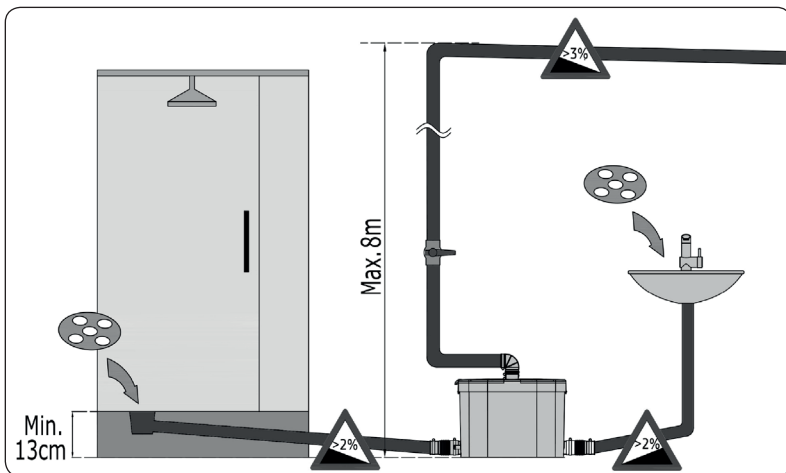


obr. 13.

- Vodorovne uložené kanalizačné potrubie sa musí inštalovať s poklesom minimálne 3 cm/m (>3 %) na vstupnej strane pri toaletách, minimálne 2 cm/m (>2 %) pri ostatných aplikáciách a minimálne 5 cm/m (>5 %) na výtláčnej strane. Odtok sprchovej vaničky musí byť umiestnený v minimálnej výške 13 cm. V odtoku sprchy a umývadla použite filter, aby ste znížili množstvo nečistôt vstupujúcich do jednotky. Zabráňte najmä tomu, aby sa vlasy dostali do prečerpávacej stanice. Odporúča sa nainštalovať uzatváraciu armatúru alebo vypúšťaciu zátku do výtláčného potrubia, aby sa zabránilo spätnému toku odpadovej vody zo zvislej časti výtláčného potrubia pri oprave zariadenia. Ak je bod pripojenia výtláčného potrubia k odpadovej sieti na výrazne nižšej úrovni ako zariadenie, odporúča sa nainštalovať v najvyššom bode výtláčného potrubia ventil na prívod vzduchu, aby sa zabránilo gravitačnému vyprázdňovaniu siete.

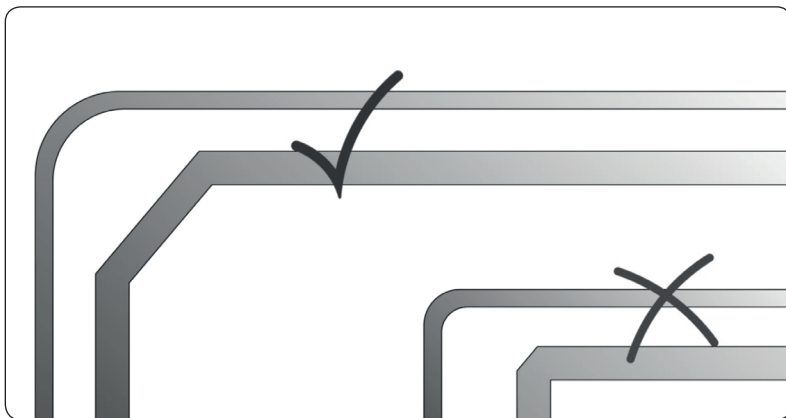


obr. 14.



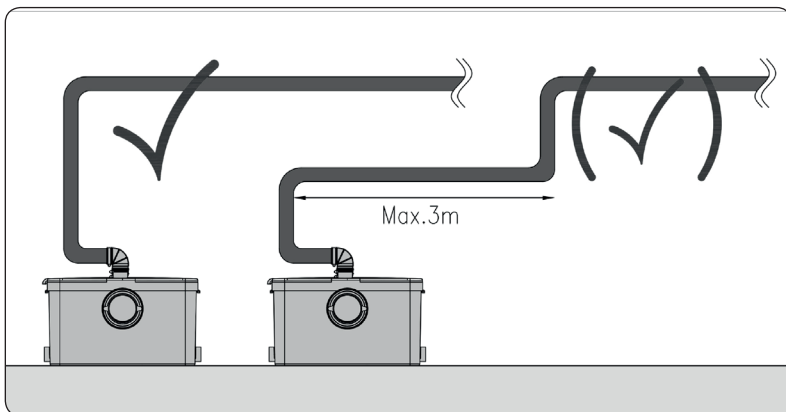
obr. 15.

- Vyhnite sa ostrým rohom a zmenám smeru, namiesto 90° kolien použite dve 45° kolená. Smerové vychýlenia vo výtlačnom potrubí spôsobujú straty prietoku, ktoré znižujú výtlačnú výšku dodávky približne o 50 cm na 90° koleno.



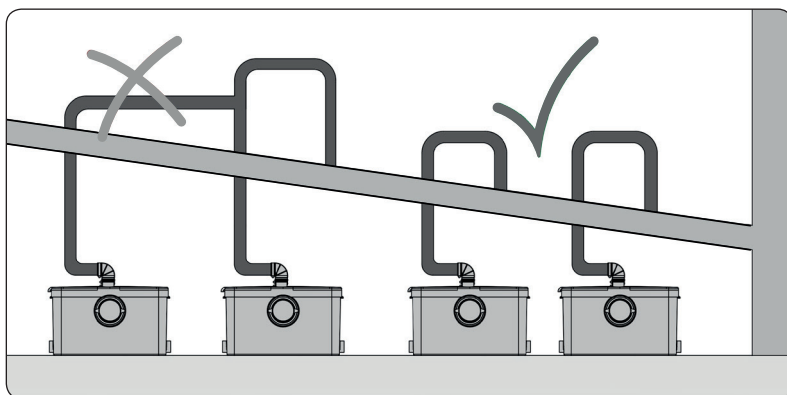
obr. 16.

- Ak sa vyžaduje zvislá inštalácia výtlačného potrubia na odvádzanie vznikajúcich odpadových vôd do gravitačnej kanalizačnej siete, mala by byť umiestnená na začiatku trasy výtlačného potrubia. Pri plánovaní trasy kanalizačného potrubia dbajte na to, aby ste sa vyhli riziku mrazu.



obr. 17.

- Ak chcete pripojiť niekoľko výtlačných potrubí odpadových čerpadiel k jednému hlavnému zbernému potrubiu odpadových vôd, nikdy ich nepripájajte spolu, ale samostatne, aby ste zabránili spätnému toku.



obr. 18.

- Ak chcete k čerpadlu pripojiť viac sanitárnych potrubí, ako je počet vstupných prípojok, môžete sanitárne potrubia pripojiť k 1 spoločnému prívodu, pričom zohľadnite maximálny prietok a nainštalujete spätné ventily.

7. UVEDENIE ZARIADENIA DO PREVÁDZKY

Po inštalácii zariadenia a kanalizačného systému podľa vyššie uvedených pokynov a rád pripojte čerpadlo k elektrickej sieti s ochranným uzemnením. Potom vpustíte vodu na jednom z prívodov. Prečerpávací stanica by sa mala spustiť hneď, ako sa jeho nádrž naplní vodou, a v závislosti od trasy výtlačného potrubia (rozdiel hladín, vzdialenosť, počet odklonení smeru atď.) by malo vypúšťať odpadovú vodu do kanalizačného potrubia do 5 až 10 sekúnd. Po skúšobnej prevádzke skontrolujte, či sú spoje odpadového potrubia vodotesné.

8. POUŽÍVÁNIE ZARIADENIA

- Toaletu a všetky sanitárne zariadenia pripojené k jednotke je treba používať v normálnej prevádzke. Jednotka pracuje automaticky, tlakový spínač zabudovaný v jednotke zapína/vypína motor čerpadla podľa toho, ako stúpa/klesá hladina vody.
- Motor čerpadla je vybavený tepelným ochranným spínačom, ktorý zabraňuje prehriatiu čerpadla a automaticky ho zastaví. Ak sa motor prehrial a zastavil, odpojte spotrebič od elektrickej siete a znovu ho pripojte až po 30-60 minútach. Počas tohto obdobia nepoužívajte pripojené sanitárne zariadenia.
- Ak zariadenie dlhší čas nepoužívate (napr. počas dovolenky alebo sviatkov), odporúčame dočasne odpojiť prívod vody do sanitárnych jednotiek pripojených ku prečerpávajúcej stanici.

Pozor!

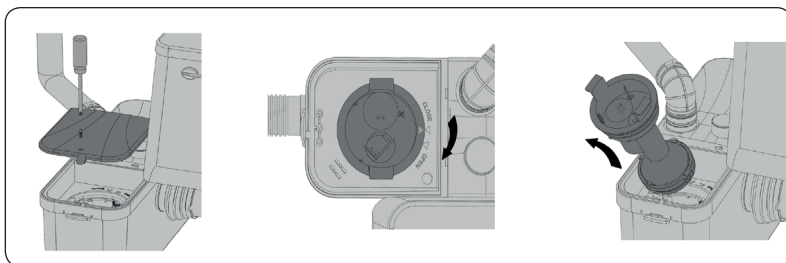
- **Zariadenie je vhodné len na vypúšťanie bežnej domácej odpadovej vody do kanalizácie. Jednotka s prípojkou pre toaletu je vhodná aj na vypúšťanie fekálií a toaletného papiera do kanalizácie.**
- **Cudzie telesá, ako sú bavlna, kondómy, hygienické vložky, vlhčené obrúsky, potraviny, vlasy, kovové, drevené alebo plastové predmety atď., môžu spôsobiť poruchu zariadenia. Na problémy, ktoré z toho vyplývajú, sa záruka nevzťahuje.**
- **Rozpúšťadlá, kyseliny a korozívne chemikálie môžu zariadenie poškodiť. Na prípadné vzniknuté problémy sa nevzťahuje záruka.**

9. ÚDRŽBA

Akékoľvek údržbárske alebo opravárske práce smú vykonávať len oprávnené a kvalifikované osoby!

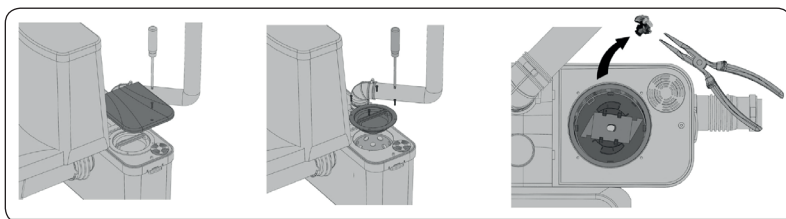
POZOR! Nebezpečenstvo úrazu elektrickým prúdom! Pred vykonávaním akejkoľvek údržby alebo opravy **MUSÍ BYŤ ZARIADENIE ODPOJENÉ od elektrickej siete** a chránené proti neoprávnenému opätovnému pripojeniu. Ak sa zariadenie nebude dlhší čas používať, odpojte ho od elektrickej siete a chráňte ho pred mrazom.

Ak chcete tlakový spínač vyčistiť, skontrolovať jeho činnosť a v prípade potreby ho vymeniť, odstráňte kryt telesa tlakového spínača. Na tento účel odskrutkujte poistnú skrutku na hornej strane výrobku, ktorá sa nachádza na kryte tlakového spínača.



obr. 19.

Ak chcete odstrániť cudzí predmet, ktorý sa dostal do zariadenia, otvorte kryt telesa čerpadla a skontrolujte jeho funkčnosť. Na tento účel odskrutkujte upevňovaciu skrutku na hornej strane krytu čerpadla.



obr. 20.

Na čistenie kanalizačného čerpadla a odstraňovanie usadenín vodného kameňa používajte len prípravok na odstraňovanie vodného kameňa, ktorý nepoškodí vnútorné časti čerpadla.

10. POUŽÍVANIE NA INÝ AKO URČENÝ ÚČEL

Bezpečnosť prečerpávacej stanice je zabezpečená len vtedy, ak sa v plnej miere dodržiavajú pokyny na inštaláciu, montáž a prevádzku uvedené v návode na použitie. V žiadnom prípade nie je povolené odchyliť sa od limitov uvedených v technických údajoch výrobku alebo ich prekročiť.

11. PORUCHY, ICH PRÍČINY A SPÔSOBY ODSTRÁNENIA

Pozor! Pred odstránením akejkoľvek poruchy vypnite napájanie zariadenia.

| PORUCHA | PRÍČINA | ODSTRÁNENIE |
|---|---|--|
| čerpadlo sa nespustí | <ul style="list-style-type: none">• nie je napájanie• porucha motora• porucha tlakového spínača• hladina vody v čerpadle nie je na úrovni potrebnej na jeho zapnutie | <ul style="list-style-type: none">• Pripojte zástrčku zariadenia k elektrickej sieti!• Skontrolujte napájanie!• Kontaktujte servis!• Skontrolujte, či je v nádrži dostatok vody! |
| čerpadlo sa zapína/vypína | <ul style="list-style-type: none">• upchaté výtlačné potrubie• spätný ventil je netesný | <ul style="list-style-type: none">• Odstráňte upchatie!• Vyčistite spätný ventil! |
| čerpadlo beží príliš dlho | <ul style="list-style-type: none">• hydraulický problém | <ul style="list-style-type: none">• Skontrolujte, či tlakové potrubie nie je príliš dlhé!• Skontrolujte, či rozdiel tlaku nie je príliš veľký!• Skontrolujte, či nie je tlakové potrubie upchaté!• Skontrolujte, či objem privádzanej odpadovej vody nie je príliš veľký! |
| odpadová voda tečie späť do sprchovej vaničky | <ul style="list-style-type: none">• konštrukčná, inštalačná chyba• upchatie potrubia na strane sania | <ul style="list-style-type: none">• Zvýšte úroveň sprchovej vaničky!• Odstráňte upchatie v pripojovacom potrubí na strane nasávania! |
| zo zariadenia počuť chrastenie, ale voda sa vypúšťa | <ul style="list-style-type: none">• cudzie teleso sa dostáva do kontaktu s obežným kolesom | <ul style="list-style-type: none">• Odstráňte cudzie teleso! |

12. ZÁRUKA

Záručné podmienky pre prečerpávacie stanice **COMPUTHERM MP400** a **MP420** sú uvedené v priloženom záručnom liste. Zariadenie sa musí pred vrátením do servisu dôkladne vyčistiť. V opačnom prípade bude záruka neplatná.

13. TECHNICKÉ ÚDAJE

• Hydraulické údaje:

- Maximálna dodávka vody: 100 l/min.
- Maximálna dopravná výška: 8 m
- Maximálna horizontálna dopravná vzdialenosť: 80 m
- Prípojky na strane vstupu: 1 x Ø100 mm (pre model MP420) a 3 x Ø40 mm
- Prípojka na výtlačnej strane: Ø23/28/32/44 mm
- Maximálna teplota média: 75 °C (85 °C počas 1 hodiny)
- Maximálny obsah soli v kvapaline: 15%
- Okolité teplota: Max. +40 °C
- Tepelná ochrana: 100 °C

• Elektrické údaje:

- Výkon motora čerpadla: 450 W
- Napájacie napätie: 230 V AC; 50 Hz
- Stupeň krytia: IPX4
- Krytie: trieda I.
- Spôsob pripojenia do siete: zástrčka s ochranným uzemňovacím kontaktom
- Ochrana proti preťaženiu: 5 A istič (poistka; nie je súčasťou dodávky)
- Ochrana pred úrazom el. prúdom: vysoko citlivý prúdový chránič (30 mA Fi relé; nie je súčasťou dodávky)

Prečerpávacie stanice typ **COMPUTHERM MP400 a MP420** spĺňajú normy EN12050-3 a EN12050-4 nariadenie 305/2011/EÚ, direktívy EMC 2014/30/EÚ, LVD 2014/35/EÚ, a RoHS 2011/65/EÚ, a preto môžu používať označenie zhody CE.



Distribútor:

COMPUTHERM Slovakia s.r.o.

Nezábudková 471, 929 01 Dunajská Streda

Mobil: +421 (0) 918 118 902

E-mail: info@computherm.sk

Web: www.computherm.sk

Krajina pôvodu:

Čína